

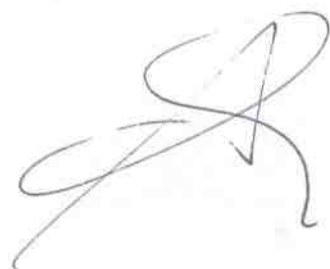
Scuola Superiore dell'Università degli Studi di Udine
Prova di Ammissione, A.A. 2013/14
Prova di Fisica, 6 settembre 2013

Risolvere i seguenti problemi. Nelle risposte bastano 2 cifre significative.

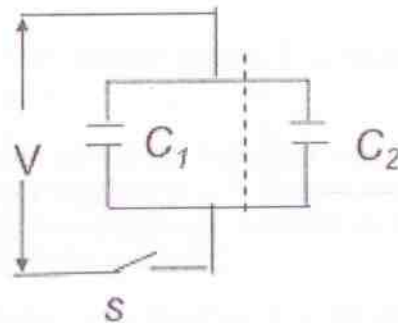
- (8 punti) Un disco di massa $m = 40$ Kg e raggio $r = 30$ cm ruota attorno al proprio asse orizzontale con velocità angolare 10 s^{-1} . Il disco viene quindi frenato premendo sul bordo del disco in direzione radiale con intensità 10 N una pastiglia abrasiva che presenta un coefficiente di attrito pari a $0,4$.
 - Quanto vale il momento della quantità di moto del disco, rispetto all'asse di rotazione, prima della frenata?
 - Quanto vale l'energia cinetica del disco prima della frenata?
 - In quanto tempo si ferma il disco?
 - Quanto vale il lavoro fatto dagli attriti nei primi 5 secondi di frenata?
- (3 punti) Un iceberg di forma prismatica fuoriesce dall'acqua per un'altezza di circa 4 m, mantenendo il suo asse verticale. Sapendo che la densità del ghiaccio è di circa $0,9 \text{ Kg/dm}^3$ e quello dell'acqua marina di circa $1,03 \text{ Kg/dm}^3$, calcolare l'altezza della parte immersa dell'iceberg.
- (8 punti) Un cilindro chiuso da un pistone mobile contiene un gas perfetto monoatomico.

Il gas viene portato dallo stato A (in cui $P_A = 40$ kPa, $V_A = 3$ l, $T_A = 300$ K) allo stato B (in cui $P_B = 150$ kPa, $V_B = 1 \text{ dm}^3$) mediante una trasformazione il cui grafico nel diagramma PV è una retta. Sapendo che la costante dei gas è $R = 8,31 \frac{\text{J}}{\text{K mol}}$, la costante di Boltzmann è $k = 1,38 \cdot 10^{-23} \frac{\text{J}}{\text{K}}$ ed il numero di Avogadro è $N_A = 6,02 \cdot 10^{23}$, si chiede:

 - il numero di molecole di gas contenute nel cilindro;
 - la temperatura T_B nello stato B ;
 - il lavoro fatto L e il calore scambiato Q durante la trasformazione $A \rightarrow B$.



4. (8 punti) Due condensatori sono collegati in parallelo attraverso una differenza di potenziale $V = 100 \text{ V}$. Una volta caricati, l'interruttore s viene aperto, il condensatore C_2 viene reciso dalla maglia come indicato in figura, e quindi ricollegato con le polarità invertite. Si calcoli il nuovo valore della tensione tra i condensatori e la carica su ciascuno di essi nel caso in cui $C_1 = 3 \text{ mF}$ e $C_2 = 1 \text{ mF}$.



5. (3 punti) La riflessione interna è alla base della tecnologia di trasmissione per fibra ottica. L'“apertura” della fibra può essere valutata in base allo spaccato illustrato in figura. L'indice di rifrazione di una fibra ottica (rispetto l'aria) è 1.33. La figura illustra, in sezione, un raggio di luce che entra all'estremità della fibra con angolo di incidenza θ_0 per poi incidere, con angolo θ' , sulla superficie interna. Si calcoli l'“apertura” della fibra, cioè il massimo angolo di incidenza θ_0 che assicura che tutta la luce venga riflessa internamente alla fibra in successive riflessioni.

